

# VALIDAÇÃO EXPERIMENTAL DE UMA MICRORREDE COM CONTROLE CENTRALIZADO E DESPACHÁVEL

Danilo I. Brandao<sup>1</sup>, José A. Pomilio<sup>2</sup>, Fernando P. Marafão<sup>3</sup>, Augusto M. S. Alonso<sup>3</sup>

<sup>1</sup>Universidade Federal de Minas Gerais, Belo Horizonte – MG, Brasil

<sup>2</sup>Universidade Estadual de Campinas, Campinas – SP, Brasil

<sup>3</sup>Universidade Estadual Paulista, Sorocaba – SP, Brasil

e-mail: dibrandao@ufmg.br, antenor@fee.unicamp.br, fernando.marafao@unesp.br, augusto.alonso@unesp.br

**Resumo** – Baseado em uma arquitetura centralizada e despachável, este trabalho demonstra que é possível operar uma microrrede sob condições de ilhamento ou interconexão, de forma resiliente e confiável, sem que seja necessário conhecimento prévio de características da rede ou técnicas de sincronização. A implementação da microrrede baseia-se em uma metodologia de controle ordenador/subordinado (mestre/escravo), na qual a coordenação de agentes (i.e., geradores distribuídos) é determinada pelo algoritmo *power-based control*, apenas requerendo um canal de comunicação de baixa taxa de transmissão. Por meio de um protótipo experimental, comprova-se a viabilidade da proposta na operação do sistema, com uniforme contribuição de potência entre seus agentes distribuídos, durante interconexão, ilhamento intencional, ilhamento não intencional, falha de comunicação e transições entre modos de operação.

**Palavras-Chave** – Controle Centralizado, Geração Distribuída, Ilhamento, Microrrede.

## EXPERIMENTAL VALIDATION OF A FULLY-DISPATCHABLE MICROGRID WITH CENTRAL CONTROLLER

**Abstract** – Based on a fully-dispatchable microgrid architecture, this work aims at showing the possibility of operation during islanded and grid-tied condition in a controlled and reliable manner, without previous knowledge of either grid parameters or synchronization techniques. This microgrid implementation is achieved by a master/slave centralized control methodology, in which distributed agents are coordinated by means of the power-based control algorithm, only requiring a narrowband communication link. By means of a laboratory-scale microgrid prototype, validations are carried out presenting the operating behavior of the system under maximum and uniform contribution of its distributed agents. Operation in islanded and grid-tied modes, as well as under intentional and non-intentional islanding cases, and communication failure are shown.

**Keywords** – Centralized Control, Distributed Generation, Microgrid, Power Dispatch.

---

Artigo submetido em 25/11/2017. Primeira revisão em 15/02/2018. Aceito para publicação em 04/04/2018 por recomendação do Editor Marcello Mezaroba.

## I. INTRODUÇÃO

Microrredes são circuitos singularmente controlados que apresentam a capacidade de gerenciar recursos energéticos distribuídos, i.e., geradores distribuídos (GDs), visando benefícios próprios ou da rede com a qual interagem, provendo assim maior flexibilidade, resiliência e confiabilidade [1]. Além disso, devem operar tanto conectadas à rede elétrica como isoladas. A agregação de inteligência em microrredes tem, portanto, um papel fundamental na manipulação adequada destes recursos energéticos, como no caso de geradores dispersos ao longo de uma rede, fazendo com que estas unidades contribuam para um bem global pré-determinado. Dentre os principais benefícios da adequada operação de tais GDs, que podem incluir ainda armazenamento de energia e integração com fontes renováveis, destacam-se a habilidade de autonomamente direcionar fluxos de potência [2], oferecer estabilização de tensão, melhoria da qualidade da energia elétrica, entre outros [3].

Arquiteturas de microrredes [4] são classificadas como centralizadas ou descentralizadas de acordo com o ponto de concentração e processamento de informações operacionais. No primeiro caso, um controlador centralizado é responsável pelo compartilhamento de potência entre os GDs, o qual pode incluir informações externas como exigências da concessionária, e condições de mercado e climáticas. Já para o segundo, cada GD opera autonomamente baseando-se unicamente em quantidades locais, sendo que o compartilhamento de potência entre todas as unidades distribuídas pode ser obtido sem nenhuma comunicação.

Para microrredes descentralizadas, estratégias baseadas em controle *droop*, por exemplo, se apresentam como as metodologias mais citadas na literatura [5], propiciando compartilhamento de potência entre geradores e suprindo as cargas de forma independente. Entretanto, quando se trata de metodologias convencionais desse método de emulação de geradores síncronos, sua principal desvantagem é com relação ao compromisso entre precisão do compartilhamento de potências e regulação de tensão e frequência na rede [6]. Além disso, outras limitações são evidentes quanto a respostas transitórias relativamente lentas, operação sob condição não linear de tensão e corrente, e sensibilidade a parâmetros físicos de rede. Alternativamente, alguns métodos de controle *droop* adaptados [6], [7] têm mostrado potencial na resolução de tais limitações.

Métodos de operação centralizada de microrredes, em contrapartida, mesmo sendo dependentes de infraestrutura de comunicação e requererem algoritmos complexos de

controle, apresentam maior robustez às condições indesejáveis citadas [8]. Ademais, com o advento de tecnologias de informação e comunicação (TIC) direcionadas à área de energia [9], estratégias de controle centralizado têm propiciado soluções mais aprimoradas e adequadas à coordenação de agentes distribuídos em redes elétricas.

Neste contexto de coordenação de GDs, este trabalho emprega uma topologia centralizada proposta recentemente [10], na qual o algoritmo *power-based control* (PBC) gerencia uma arquitetura de microrrede, com controle ordenador/subordinado (i.e., mestre/escravo) [11]. Um controle efetivo do fluxo de potência no ponto de acoplamento comum (PAC) da microrrede, integrado à contribuição uniforme pelos GDs, é apresentado como principal capacidade de tal abordagem. Note que o PBC é um algoritmo de compartilhamento proporcional de potência, e não de gerenciamento de recurso energético ótimo de GDs.

O PBC baseia-se em um controlador central (CC), que tem a função de coletar e processar quantidades elétricas do PAC, tão bem quanto dos GDs existentes na microrrede. Nenhum modelo detalhado do sistema é requerido pelo algoritmo, além de se basear apenas em quantidades conservativas, tornando-se independente de necessidades críticas de sincronização entre os agentes distribuídos participantes. Ainda, a metodologia se apresenta robusta contra variações em parâmetros físicos do sistema, reagindo prontamente a degraus de carga e distúrbios elétricos.

Cada GD é definido como um agente subordinado, operando como fonte de corrente. Isto propicia mínimo impacto na estabilidade da rede, já que inversores em tal operação apresentam alta impedância de saída e respeitam normativas de interconexão [12]. Um inversor interativo conectado em paralelo (i.e., *utility-interactive inverter*), que usufrui de armazenamento de energia, é alocado no PAC, operando como fonte de tensão. Chamado de *utility interface* (UI) [13], este dispositivo tem a capacidade de operar como formador de rede (por exemplo, gerando referências de tensão e frequência), quando a rede principal está ausente. Sendo capaz de operar dando suporte de tensão no caso de interconexão, e mitigando distúrbios de corrente como um filtro ativo de potência. Outras propostas de inversores interativos podem ser encontradas na literatura, inclusive utilizando conversores séries, como restauradores dinâmicos de tensão ou transformadores eletrônicos [14]-[16].

Note que, ao impor uma tensão senoidal no PAC, considerando que a rede externa também tenha tensão senoidal, necessariamente a corrente na interconexão é senoidal, eliminando a circulação de componentes harmônicos eventualmente presentes na interconexão da microrrede. Tal efeito ocorre sem necessidade de qualquer tipo de análise do conteúdo espectral da corrente. De maneira similar, na presença de distorção na tensão da rede externa, uma corrente senoidal será obtida apenas se a tensão imposta pelo formador de rede tiver idêntica distorção [17].

A validação apresentada na seção VI deste trabalho demonstra que a UI pode ainda ser empregada na transição bivalente entre modos ilhado e interconectado. Finalmente, também sendo capaz de propiciar adequada operação da microrrede no PAC, com relação a alto fator de potência,

balanceamento de carga e baixo conteúdo reativo e harmônico.

Portanto, este artigo contribui com a estruturação e operação de microrredes centralizadas, que são controladas através de um CC e um algoritmo de compartilhamento de potência entre unidades distribuídas. Além dos resultados apresentados em [10] e [13], novos resultados experimentais demonstram a viabilidade em: *i)* ter controle preciso do fluxo de potência na rede; *ii)* propiciar transição suave entre os modos de operação; *iii)* compartilhamento proporcional de potência ativa e reativa entre os GDs; *iv)* obter alto fator de potência no PAC; e *v)* atender normativas e restrições locais impostas pela agência nacional de energia elétrica.

## II. CONTROLE CENTRALIZADO DA MICRORREDE

### A. Arquitetura da Microrrede

A arquitetura da microrrede proposta neste trabalho é centralizada e é constituída por agentes ativos ( $N_x$ ), nós passivos ( $M_x$ ) e conversor UI, como indicado na Figura 1. Os nós passivos são definidos por cargas que atuam drenando corrente da rede, não sendo necessariamente equipadas com dispositivos de medição inteligentes. Cada um dos demais elementos ativos são apresentados em sequência.

### B. Geradores Distribuídos e Energy Gateways

Os elementos ativos são caracterizados pela capacidade de injetar potência ativa na rede elétrica, uma vez que dispõem de recursos energéticos que podem ser fontes renováveis ou dispositivos de armazenamento de energia. Tais elementos também possuem uma interface eletrônica de potência, a qual é responsável pela interação com a rede elétrica (i.e., *grid-interactive inverter*). Os agentes ativos podem ser constituídos por um inversor mono ou trifásico atuando como fonte de corrente controlada. Os GDs que possuem módulo de comunicação, e que podem interagir com o CC, são denominados *energy gateways* (EGs). Desta forma, a estrutura de microrrede proposta acomoda agentes ativos sem comunicação (i.e., GD), e com comunicação (i.e., EG). Apenas este último participa do compartilhamento de potência proporcional, enquanto que os demais operam baseados unicamente em quantidades locais.

Sob tal arquitetura, cada elemento ativo da microrrede é responsável por ofertar serviços específicos, sendo destacados três principais. O primeiro é fundamentado no oferecimento de alta potência por períodos relativamente

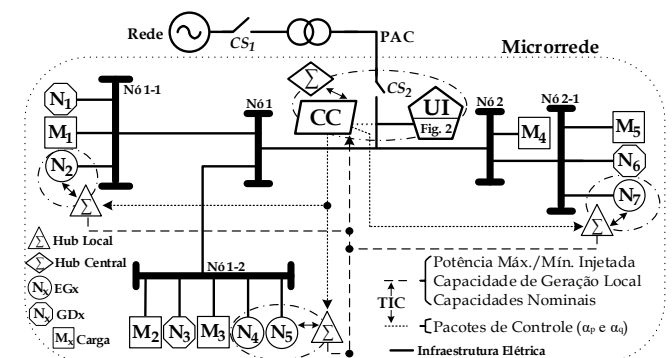


Fig. 1. Arquitetura de microrrede centralizada com PBC.

curtos (poucos segundos ou minutos), sob os quais o conversor UI assume o suporte em condições de transitórios e desbalanço de potência temporário. Já os EGs suprem serviços de capacidades longas, disponibilizando quantidades limitadas de energia por períodos maiores, segundo demandas locais da microrrede. Finalmente, um terceiro serviço energético, sob responsabilidade de EGs e UI, supre altas demandas de energia por períodos prolongados (de minutos a horas), requeridos para adequado funcionamento da microrrede em situações como ilhamento.

### C. Topologia e Funcionalidades da UI

A existência da UI, com base na arquitetura proposta, é fundamental para assegurar operação ilhada, e transições suaves da microrrede. Sob tal premissa, a topologia da UI é apresentada na Figura 2, sendo extensamente explorada em [18]. De forma sucinta, ela é constituída por um conversor CC/CA que deve ser acoplado aos terminais de baixa tensão de um transformador abaixador, o qual alimenta a microrrede, através de uma chave seccionadora controlada ( $CS_2$ ). Ressalta-se que, para melhor exemplificação da aplicação experimental deste trabalho, uma versão monofásica da UI foi estudada.

Filtros LC de saída são projetados de acordo com a potência de operação da UI, podendo esta ainda ser desconectada da rede por uma chave seccionadora rápida ( $CS_{UI}$ ). Em seu lado CC, existe ainda um conversor CC/CC bidirecional e um sistema de energia dividido em armazenamento de energia e sistema de backup. Tal divisão é importante pois o conversor UI deve ser dimensionado em potência (i.e., sistema de armazenamento de energia – bateria e supercapacitores), para garantir resposta rápida a variações da microrrede; e dimensionado em energia (i.e., sistema de backup – grupo motor/gerador), para garantir suporte durante operação ilhada. Note que estas considerações indicam que a UI deve apresentar potência aparente nominal capaz de, no mínimo, suprir o que é demandado pela microrrede na condição ilhada.

O dimensionamento dos componentes da UI, tão bem quanto ao seu sistema de armazenamento de energia (SAE), é dado por um estudo preliminar das necessidades de sua aplicação [18], tal como a frequência de ocorrência de modo ilhado, a duração desejada para operação ilhada, quantidade de armazenadores distribuídos presentes na microrrede, e transitórios de carga baseado em perfil de potência. Dessa forma, considerando a abrangência das funcionalidades de suporte ofertadas por conversores como a UI, o SAE deve ser baseado na integração de diferentes tecnologias que propiciem [19]: *i)* atendimento de requisições rápidas de energia (i.e., na ordem de segundos ou minutos), usualmente realizadas através de supercapacitores, baterias ou *fly-wheels*; *ii)* suprimento de capacidades energéticas de maior intensidade por períodos prolongados (i.e., de horas a poucos dias), provido por bancos de baterias, células químicas ou sistemas de armazenamento hídrico e/ou térmico.

Com relação às funcionalidades de detecção de ilhamento e reconexão, de modo geral, a topologia da UI suporta de forma flexível a implementação de qualquer algoritmo. Sendo um conversor de conexão à rede deve atender as normativas vigentes sobre conexão e ilhamento. Maior

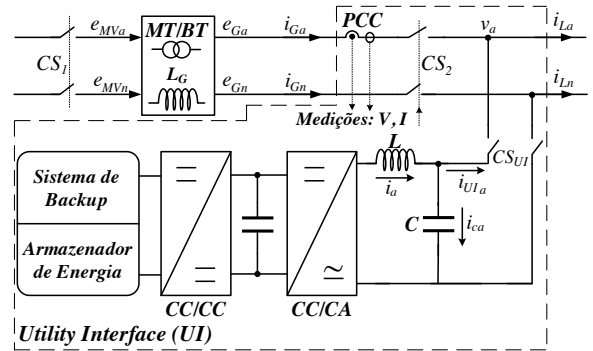


Fig. 2. Topologia do conversor *Utility Interface*.

aprofundamento sobre as técnicas adotadas neste trabalho são apresentadas em [18].

Sua robustez é consequência de uma interação rápida e eficaz entre a rede de distribuição e a microrrede. De forma mais detalhada, a UI é provida das seguintes funcionalidades:

- Quando em modo conectado, opera como um conversor fonte de tensão oferecendo suporte à rede. Uma malha lenta de controle de corrente da rede ajusta a saída de tensão do inversor, fazendo com que o fluxo de potência no PAC seja controlado como desejado. Adicionalmente, compensação de reativos, harmônicos e de componentes de sequência negativa pode ser ofertada no PAC. Portanto, sua operação se assemelha a de um filtro ativo de potência com banda passante limitada em aproximadamente 400-500 Hz, devido à sua topologia de controle discutida na seção III-B. Ressalta-se que a geração de referência para a compensação de reativos e harmônicos é baseada no monitoramento da corrente da rede e síntese de corrente senoidal [20];
- Durante operação ilhada, a UI age como um conversor fonte de tensão formador de rede, provendo a referência de frequência e tensão desejadas para a microrrede;
- Em períodos de transição entre os modos, a UI certifica que o sincronismo e o ajuste de amplitude de tensão no PAC sejam garantidos [18]. Esta condição permite que as transições ocorram de forma suave e segura à microrrede;
- Sob ocorrência de variações de carga ou da tensão da rede, esta opera como um dispositivo de desacoplamento ativo, evitando a propagação de perturbações da microrrede para a rede ou vice-versa.

Neste cenário de modernização do sistema elétrico de potência [21], a adoção da arquitetura proposta, com a existência de um conversor UI, apresenta algumas características positivas adicionais. Sendo integrável a redes de baixa tensão clássicas, é certa sua capacidade de adaptação também à transição futura para microrredes inteligentes, possibilitando a implementação da maior parte de funcionalidades esperadas [4], sem causar impactos significativos na infraestrutura atualmente existente.

### D. Controlador Central e Infraestrutura de Comunicação

O CC é um dispositivo computacional responsável pela realização do processamento do algoritmo de compartilhamento de potência entre os EGs, e gerenciamento do despacho de informações operacionais, também

possibilitando uma interação supervisória da microrrede com o meio externo (por exemplo as concessionárias de energia). Quanto à localização do CC, este pode estar diretamente inserido na UI, ou mesmo em outro dispositivo individual próximo da mesma.

A relação entre unidades ordenadora/subordinadas é suportada pela existência de uma infraestrutura de TIC, a qual propicia operação coordenada de todos agentes através do algoritmo PBC. Este algoritmo se baseia unicamente em termos de energia e potência médias, evitando condições críticas de comunicação entre os nós da rede, uma situação que ocorre em propostas onde há troca de referências instantâneas [22]. Essa metodologia de controle centralizado pode ainda usufruir de uma topologia hierárquica de comunicação em árvore, na qual o CC é o concentrador (hub) central de dados e as unidades subordinadas agem como concentradores distribuídos ( $\Sigma$ ). Dessa forma, a infraestrutura de TIC se beneficia de distâncias de transmissão menores, maior escalabilidade e flexibilidade. Não há impedimento para que outras metodologias de comunicação possam ser adotadas, oferecendo vantagens similares.

Ressalta-se, portanto, que é possível tomar como fundamentação na implementação desta topologia de microrrede as normativas dadas pela IEEE 2030.2 [23].

### III. CONTROLE LOCAL DE EGs E UI

Apesar da proposta da arquitetura completamente despachável aqui discutida se fundamentar na operação centralizada de unidades distribuídas, cada uma destas unidades deve ser autossuficiente e autonomamente controlável. A justificativa é prover maior confiabilidade à microrrede, mesmo em condições críticas de falhas de comunicação, em que as funcionalidades básicas e específicas dos GDs continuem operando, perdendo apenas o compartilhamento de potência proporcional.

Dessa forma, para que as adequadas operações ocorram em tais cenários é necessário que uma estrutura primária de controle, baseada em quantidades locais e sem intervenções externas, seja estabelecida e respeite as funcionalidades de EGs e UI. O controle local destas unidades se dá como descrito a seguir.

#### A. Energy Gateway

Medições locais de tensão e corrente de saída do conversor são realizadas, possibilitando que controladores de corrente ( $C_i$ ) possam ser implementados sob diversas topologias disponíveis à aplicação em GDs [24]. Quanto à operacionalidade destes conversores de corrente, assim como mostrado na Figura 3, três possíveis condições são estabelecidas de acordo com a geração de referências de potência para os controladores.

- A primeira é dada por um modo distribuído de operação, no qual a amplitude de tensão no PAC se encontra em limites aceitáveis e ocorre quando há estabelecimento de comunicação entre o CC e EGs. Este caso possibilita que um método de compartilhamento global de potência possa ser ofertado ao longo da microrrede, portanto, sendo dependente de canais ativos de comunicação. Outras metodologias de

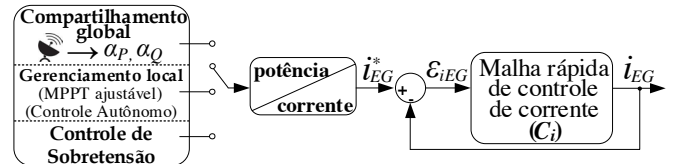


Fig. 3. Geração de referências de potência para os EGs.

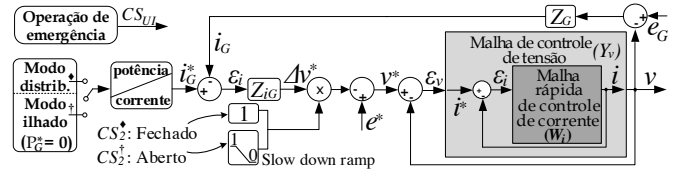


Fig. 4. Geração de referências de potência para a UI.

otimização [25] podem ainda ser integradas para considerações ótimas locais de EGs;

- Sob a segunda condição, que ocorre no caso de falha de comunicação, o modo de otimização e controle local é ativado, fazendo com que toda a energia gerada localmente seja injetada na rede, mantendo funcionalidades específicas como MPPT e proteção de ilhamento. Embora metodologias de MPPT tenham sido amplamente adotadas para diversas fontes alternativas de geração, assim como em células a combustível [26], em caso de não existência de tais algoritmos, o gerenciamento e operação local deve ocorrer atendendo à capacidade de geração e as respectivas normativas do determinado tipo de conversor utilizado na interconexão com a rede;
- Já a terceira, determinada por um modo de controle de sobretensão, é ativada quando a tensão local excede valores normativos, o que normalmente ocorre em casos de excesso de injeção de potência ativa na rede. Devido à necessidade de maior aprofundamento, para este último modo não são realizadas maiores discussões neste trabalho, e detalhes adicionais podem ser encontrados em [27].

#### B. Utility Interface

O controle da UI baseia-se na medição de tensões e correntes de saída do conversor, bem como nas mesmas quantidades da rede. Definido em coordenadas estacionárias ( $abc$ ), sua metodologia de operação, que é disposta na Figura 4, possui três malhas de controle: uma malha interna rápida de corrente ( $W_i$ ), uma malha de saída de tensão ( $Y_v$ ) e outra malha externa lenta de corrente da rede ( $Z_{iG}$ ) [13].

- No modo distribuído de operação, a metodologia de controle é similar ao respectivo caso dos EGs, com a particularidade de suporte para operação em conexão à rede ou em ilha. A malha de tensão da UI ( $Y_v$ ) opera com banda passante de aproximadamente 700-800 Hz;
- Durante operação ilhada, a referência de potência/corrente da rede ( $P_G^*$ ) é nula, já que não há interconexão. No instante em que o ilhamento é detectado, a UI comanda que  $CS_2$  seja aberta, e a referência  $\Delta v^*$  passa a sofrer um decaimento lento em rampa até que seja nula e desative a malha externa de controle de corrente da rede;

- Finalmente, o modo de operação de emergência é determinado pela desconexão da UI por meio de uma chave seccionadora ( $CS_{UI}$ ). Este caso é ocorrente na ausência de comunicação entre UI e CC, ou falhas de hardware detectadas por dispositivos de proteção de sobrecorrente ou sobreaquecimento. Contudo, algumas considerações sobre operação de emergência são: 1) uma vez que o CC e UI estão alocados próximos e podem ser projetados no mesmo hardware, não há ocorrência significativa de falha de comunicação entre estes dois dispositivos. 2) Na ocorrência de falha na UI, durante operação conectada, a chave  $CS_{UI}$  deve ser aberta, mas o CC deve continuar operando, assim como a microrrede. 3) Se a microrrede está ilhada e a UI sofre uma falha, então a microrrede deve ser prontamente desligada.

Apesar de estudos sobre o comportamento da UI sob condições de faltas elétricas estejam sob desenvolvimento, ressalta-se que ações normativas [12] são comumente consideradas na modelagem deste conversor, e uma aplicação comercial requereria suporte a condições de *low-voltage ride through* e outras funcionalidades correlacionadas.

#### IV. CONTROLE DISTRIBUÍDO ATRAVÉS DO PBC

O algoritmo PBC é uma metodologia que possibilita realizar o controle do fluxo de potências no PAC de uma microrrede, através da coordenação de suas unidades distribuídas. Este gerenciamento fundamenta-se na geração de referências de potência ativa e reativa. Vantagens adicionais de tal princípio de controle consistem ainda no fato de prover a máxima contribuição de cada EG, respeitando suas capacidades nominais de operação e disponibilidade de geração, explorando de forma equalizada os recursos da microrrede.

De forma generalizada, dentro de uma arquitetura centralizada, o PBC opera como descrito a seguir. No final do  $l$ -ésimo ciclo de controle, o CC identifica as potências ativa total,  $P_{Gtot}^*(l+1)$ , e reativa total,  $Q_{Gtot}^*(l+1)$ , que devem ser compartilhadas entre os EGs no próximo ciclo ( $l+1$ ). A seguir, a  $n$ -ésima EG ( $n = 1,2,3,\dots,N$ ), usufrui do canal de comunicação para enviar as seguintes quantidades para o CC:

- Potências ativa,  $P_{Gn}(l)$ , e reativa,  $Q_{Gn}(l)$ , fornecidas por cada EG no  $l$ -ésimo ciclo;
- Potência ativa mínima,  $P_{Gn}^{\min}(l)$ , e máxima,  $P_{Gn}^{\max}(l)$ , que cada EG pode gerar, considerando a capacidade de possível sistema de armazenamento local;
- Potência aparente nominal do conversor,  $A_{Gn}(l)$ , e a sua capacidade de sobrecarga,  $A_{Gn}^{\text{over}}(l)$ ;

Com tais informações advindas de todas as unidades ativas, o CC calcula:

- As potências ativa e reativa totais fornecidas pelos EGs durante o ciclo  $l$ , dadas por (1) e (2) respectivamente. Analogamente, calculam-se as potências ativas mínima,  $P_{Gtot}^{\min}(l)$ , e máxima,  $P_{Gtot}^{\max}(l)$ , e as potências reativa máxima,  $Q_{Gtot}^{\max}(l)$ , e de sobrecarga,  $Q_{Gtot}^{\text{over}}(l)$ ;

$$P_{Gtot}(l) = \sum_{n=1}^N P_{Gn}(l) \quad (1)$$

$$Q_{Gtot}(l) = \sum_{n=1}^N Q_{Gn}(l) \quad (2)$$

- As potências ativa (3) e reativa (4) drenadas da microrrede no ciclo  $l$ . Estas baseiam-se em quantidades medidas no PAC, com referência ao lado da rede, ( $P_G, Q_G$ ) e também fornecidas pela UI com relação ao seu nó local ( $P_{UI}, Q_{UI}$ );

$$P_{Ltot}(l) = P_G(l) + P_{UI}(l) + P_{Gtot}(l) \quad (3)$$

$$Q_{Ltot}(l) = Q_G(l) + Q_{UI}(l) + Q_{Gtot}(l) \quad (4)$$

- As referências de potências ativa,  $P_{Gtot}^*(l+1)$ , e reativa,  $Q_{Gtot}^*(l+1)$ , que devem ser fornecidas pelos EGs no próximo ciclo de controle ( $l+1$ ), são definidas pelas referências de potência no PAC,  $P_{PAC}^*(l+1)$  e  $Q_{PAC}^*(l+1)$ , como;

$$P_{Gtot}^*(l+1) = P_{Ltot}(l) - P_{PAC}^*(l+1) \quad (5)$$

$$Q_{Gtot}^*(l+1) = Q_{Ltot}(l) - Q_{PAC}^*(l+1) \quad (6)$$

Note que as perdas de distribuição, assim como os erros intrínsecos da instrumentação, são compensados pela ação integrativa criada pela realimentação das quantidades de potência enviadas através do barramento de comunicação para o CC. Destaca-se também que a estabilidade do sistema é garantida desde que o processamento do algoritmo PBC no CC seja mais lento que o atraso inerente à infraestrutura de comunicação, o que é facilmente exequível.

Finalmente, seguindo as condições de potência desejadas no PAC e dispostas na Tabela I, o CC é capaz de calcular os coeficientes de controle,  $\alpha_P$  e  $\alpha_Q$ , que serão transmitidos para adequada operação dos EGs. A coordenação local de fornecimento de potência pelos EGs se dá, portanto, respeitando (7) e (8), independente se em modo de operação interconectado ou ilhado.  $P_{Gn}^*(l+1)$  e  $Q_{Gn}^*(l+1)$  são, respectivamente, as referências de potência ativa e reativa para o  $n$ -ésimo EG no próximo ciclo de controle.

$$P_{Gn}^*(l+1) = P_{Gn}^{\min} + (P_{Gn} - P_{Gn}^{\min}) \min(\alpha_P, 1) + (P_{Gn}^{\max} - P_{Gn}) \max(\alpha_P - 1, 0) \quad (7)$$

$$Q_{Gn}^*(l+1) = Q_{Gn}^{\max} \min(\alpha_Q, 1) + (Q_{Gn}^{\text{over}} - Q_{Gn}^{\max}) \max(\alpha_Q - 1, 0) \quad (8)$$

Ressalta-se que os coeficientes  $\alpha_P$  e  $\alpha_Q$  podem assumir valores entre zero e dois, e representam as demandas globais de potência ativa e reativa da microrrede, com relação à potência total disponível. Adicionalmente, apesar de uma contextualização geral ser abordada neste trabalho, baseando-se em quantidades processadas em um ciclo de controle anterior, implementações mais complexas com base em dados preditivos podem ser similarmente obtidas [28]. Explicações mais detalhas do PBC estão presentes em [10].

#### V. DESCRIÇÃO DA MICRORREDE IMPLEMENTADA

A microrrede monofásica implementada para a validação da estratégia de controle descrita é apresentada na Figura 5.

**TABELA I**  
**Coefficientes de Comando do PBC**

Condição de potência	Coefficientes
$P_{Gtot}^*(l+1) < P_{Gtot}^{min}(l)$	$\alpha_p = 0$
$P_{Gtot}^{min}(l) \leq P_{Gtot}^*(l+1) < P_{Gtot}(l)$	$\alpha_p = \frac{P_{Gtot}^*(l+1) - P_{Gtot}^{min}(l)}{P_{Gtot}(l) - P_{Gtot}^{min}(l)}$
$P_{Gtot}(l) \leq P_{Gtot}^*(l+1) \leq P_{Gtot}^{max}(l)$	$\alpha_p = 1 + \frac{P_{Gtot}^*(l+1) - P_{Gtot}(l)}{P_{Gtot}^{max}(l) - P_{Gtot}(l)}$
$P_{Gtot}^*(l+1) > P_{Gtot}^{max}(l)$	$\alpha_p = 2$
$Q_{Gtot}^*(l+1) \leq Q_{Gtot}^{max}(l)$	$\alpha_q = \frac{Q_{Gtot}^*(l+1)}{Q_{Gtot}^{max}(l)}$
$Q_{Gtot}^*(l+1) > Q_{Gtot}^{max}(l)$	$\alpha_q = 1 + \frac{Q_{Gtot}^*(l+1) - Q_{Gtot}^{max}(l)}{Q_{Gtot}^{over}(l) - Q_{Gtot}^{max}(l)}$

**TABELA II**  
**Parâmetros da UI e dos EGs**

Parâmetro	Descrição	Especificação
$P_{UI}^{min}, P_{EG1}^{min}, P_{EG2}^{min}$	Potência mín. gerada	0; 0; 0 kW
$P_{UI}^{max}, P_{EG1}^{max}, P_{EG2}^{max}$	Potência máx. gerada	3,0; 0,8; 3,0 kW
$A_{UI}, A_1, A_2$	Potência nominal	3,0; 3,0; 3,0 kVA
$A_{over,UI}, A_{over,1}, A_{over,2}$	Potência nom. sobrecarga	3,3; 3,3; 3,3 kVA

**TABELA III**  
**Parâmetros do Circuito de Distribuição**

Parâmetro	Descrição	Especificação
$e_{LV}$	Tensão nominal da rede	230 V <sub>rms</sub>
$f_0$	Frequência nominal da rede	50 Hz
$Z_1$	Impedância de linha	350+j75 mΩ
$Z_2$	Impedância de linha	267+j75 mΩ
$Z_3$	Impedância de linha	222+j0 mΩ
$Z_4$	Impedância de linha	267+j75 mΩ
$L_G$	Indutância do transformador	0,6 mH

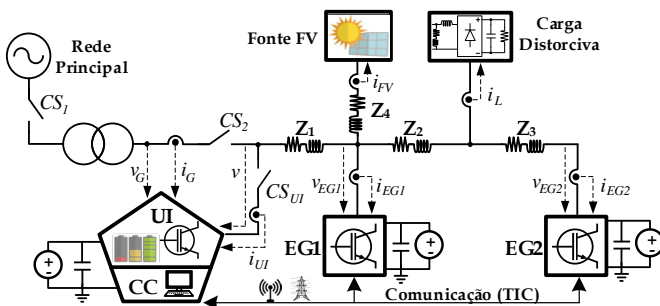


Fig. 5. Estrutura da microrrede experimental.

Esta microrrede foi implementada na Universidade de Padova, Itália, e as condições locais de frequência e tensão da rede foram adotadas. Uma fonte CA-CA bidirecional de 80 kVA foi utilizada como simulador de rede, tendo  $CS_1$  como a chave seccionadora de comando da rede.  $CS_2$  e  $CS_{UI}$  são, respectivamente, as chaves seccionadoras eletromecânicas comandadas pela UI, sendo que a primeira é requerida para o gerenciamento do estado de ilhamento e a segunda é responsável pelo isolamento da UI no caso de modo de emergência. Um transformador isolador é responsável pelo acoplamento da microrrede com a rede principal. Um nó passivo e um ativo, que não possuem comunicação, são determinados, respectivamente, por uma carga não linear e uma fonte fotovoltaica (FV) comercial.

A topologia elétrica e de interconexão de fontes e cargas pode ser manipulada por um painel elétrico que possibilita o

acesso a vários ramos da rede de distribuição de baixa tensão. A UI e dois EGs são realizados por inversores comerciais de 3 kVA propriamente adaptados, sendo que esses conversores têm seus barramentos CC alimentados por fontes CC unidirecionais. Para o controle, monitoramento, modelagem e simulações em tempo real, plataformas do *hardware National Instruments RIO* são empregadas. Um controlador *cRIO* é responsável pela UI, e sistemas GPIC são utilizados para o controle de cada EG. O intercâmbio de dados, determinado pelos estados dos GDs e coeficientes de controle entre CC e EGs, é realizado por uma rede ethernet com protocolo TCP/IP.

Com relação à malha interna rápida ( $C_i$ ) de controle de corrente, um controlador *dead-beat* foi projetado para o EG<sub>1</sub> enquanto que um regulador proporcional-integral (PI) para o EG<sub>2</sub>. A UI utiliza um controlador histerese para a malha interna de corrente, outro PI para a tensão de saída, e ainda um PI+Ressonante para a malha externa de controle de corrente da rede. O CC foi implementado em conjunto com a UI e, com base no estado da microrrede [10], opera transmitindo coeficientes de controle de potência para as unidades distribuídas a uma taxa periódica de um ciclo de rede. As características da UI e EGs são resumidas na Tabela II, enquanto as da rede de distribuição são apresentadas na Tabela III. Detalhes sobre os controladores estão em [18].

## VI. RESULTADOS EXPERIMENTAIS

Com o intuito de validar as funcionalidades discutidas para a metodologia de controle e arquitetura de microrrede, avaliações em condições de regime permanente e comportamento dinâmico do protótipo foram intensivamente realizadas, tanto para o modo conectado à rede, quanto para a condição de ilhamento. Dessa forma, a apresentação dos resultados segue sete casos de operação.

Primeiramente, considerando um cenário de imposição de corrente demandada por cargas não lineares, avalia-se a compensação de termos de corrente reativa e harmônica fluindo no PAC. Conjuntamente, o compartilhamento de potência entre EGs proposto pelo algoritmo PBC é testado sob condições dinâmicas de operação. Para as segunda, terceira e quarta validações, o gerenciamento de ilhamento intencional da microrrede é evidenciado, tratando condições de transição, sendo seguido por discussões sobre a condição de ilhamento não intencional e crítico. A quinta avaliação demonstra a operação do sistema sob condição ilhada. Posteriormente, a operação sob falha de comunicação entre o CC e as unidades subordinadas é apresentada. Finalmente, a transição do modo ilhado para o interconectado com a rede principal é discutida.

### A. Operação em Modo Conectado à Rede

O comportamento dinâmico é avaliado por meio da conexão súbita de uma carga não linear, a qual drena uma corrente  $i_L$ , como mostrado na Figura 6. Esta carga absorve 2,0 kW, com um fator de crista da corrente  $FC = 1,8$  e  $DHT_i = 39,1\%$ . Quando os EGs são ativados, a referência de potência no PAC é imposta a  $P_G^* = 0$ , e o algoritmo PBC coordena o compartilhamento de potência entre estes GDs de forma proporcional às suas capacidades nominais.

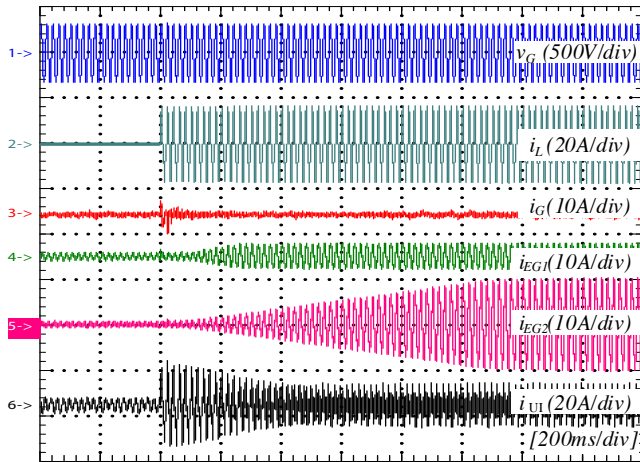


Fig. 6. Modo interconectado com carga não linear.

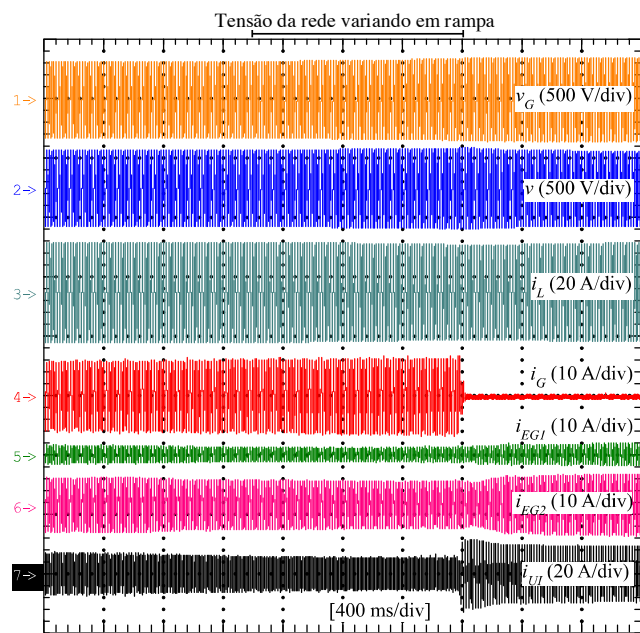


Fig. 7. Ilhamento intencional devido a condição de sobretensão.

A diferença entre velocidades de resposta vistas entre os EGs é devida à escolha intencional de diferentes controladores de corrente, demonstrando que, mesmo com respostas dinâmicas diferentes ou atrasos na transmissão de referências de potência, a estabilidade do sistema não é afetada. Em regime permanente, a injeção de potência de EG<sub>1</sub> e EG<sub>2</sub> são, respectivamente, 0,42 kW, com  $DHT_{iEG1} = 2,8\%$ , e 1,58 kW, com  $DHT_{iEG2} = 4,1\%$ . Tais valores de potência para EG<sub>1</sub> e EG<sub>2</sub> são determinados automaticamente pelo controle coordenado provido pelo algoritmo PBC. Quanto à UI, esta reage dentro de poucos ciclos de rede, atuando na compensação de harmônicos de corrente e suavizando a corrente no PAC. Nota-se ainda que a rede e a UI não fornecem potência ativa ou reativa, obtendo corrente praticamente nula no PAC.

### B. Transição de Ilhamento Intencional Devido a Sobretensão

Ilhamento intencional é tratado com o intuito de observar o comportamento do sistema em situações de transição. Uma condição de sobretensão é abordada neste caso, sendo seu resultado apresentado na Figura 7, em que a tensão da rede se

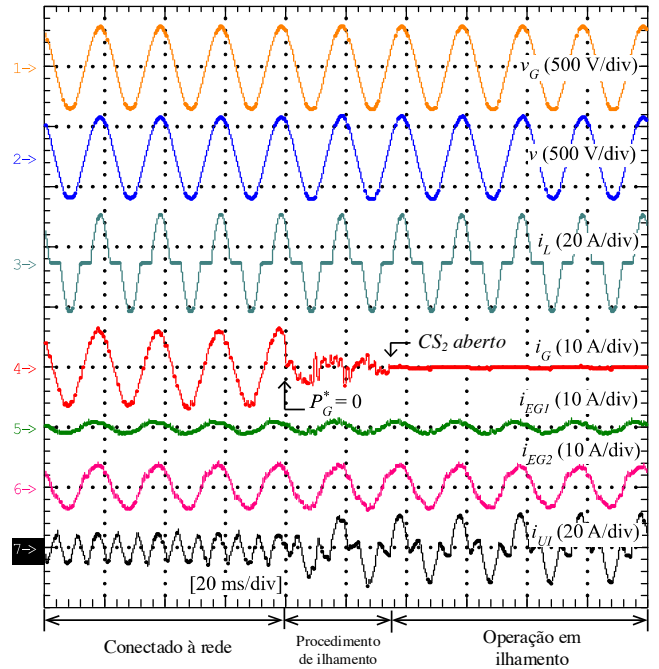


Fig. 8. Detalhe durante a transição do ilhamento intencional devido a sobretensão.

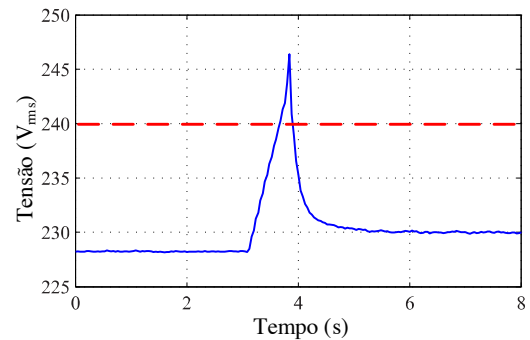


Fig. 9. Tensão no PAC durante ilhamento devido a sobretensão.

eleva seguindo uma referência em rampa, até exceder o valor limite estipulado de 240 V<sub>rms</sub>. Assim como visto na Figura 8, ao atingir o limiar de segurança determinado de tensão, o CC define uma referência nula para  $P_G^*$  e estabelece que o controle siga uma referência de sincronismo baseada nos valores nominais da rede [18] antes de abrir CS<sub>2</sub>. Após abri-la, a microrrede opera ilhada sob condição nominal de tensão como mostrado na Figura 9.

### C. Transição de Ilhamento Não Intencional

A Figura 10 avalia a ocorrência de ilhamento não intencional, na qual uma carga não linear absorve 2 kW com  $FC = 2,0$ , com a rede provendo 0,65 kW e a fonte FV gerando 0,8 kW. Para a validação da condição de transição de ilhamento não intencional, CS<sub>1</sub> é aberto pelo operador do sistema de distribuição, como no caso de uma falta na rede. Através das medições no PAC, a UI detecta a condição de ilhamento e comanda CS<sub>2</sub> a ser aberto. A partir deste ponto, a UI passa a regular a tensão e frequência da microrrede, como visto na Figura 11, possibilitando uma transição suave após o ilhamento. O PBC coordena a compartilhamento de potência entre os GDs em regime permanente, e as unidades distribuídas contribuem com geração ou armazenamento de energia de acordo com a necessidade da microrrede.

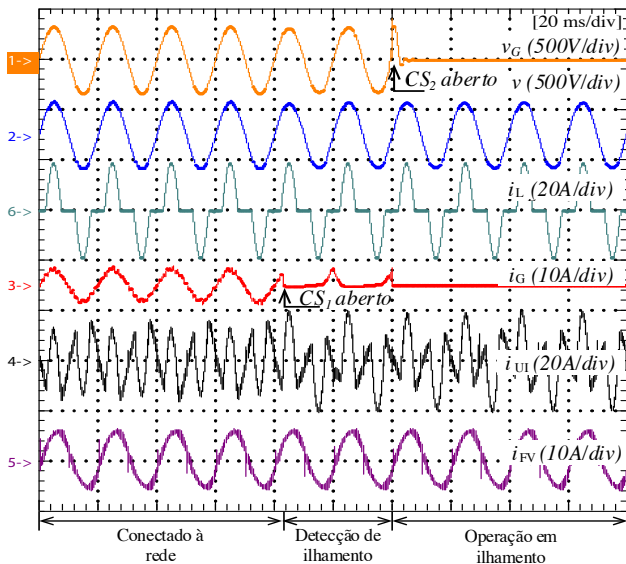


Fig. 10. Operação sob ilhamento não intencional.

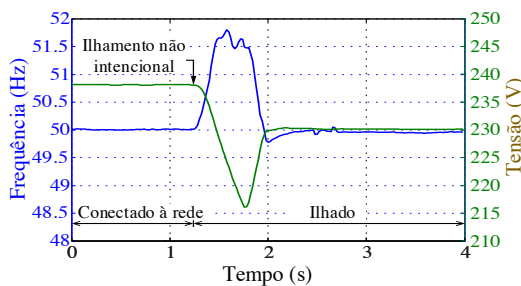


Fig. 11. Transição de ilhamento não intencional.

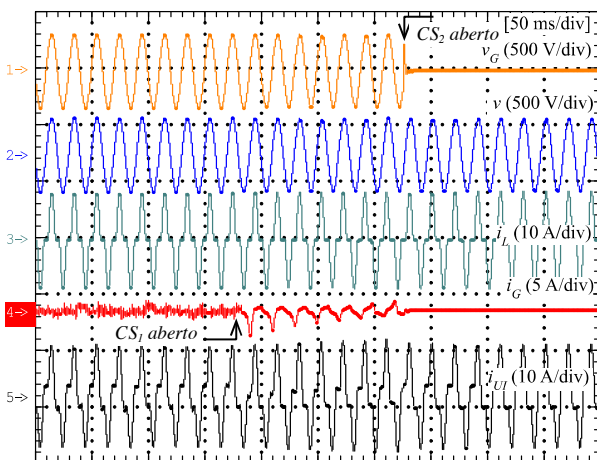


Fig. 12. Operação sob ilhamento não intencional crítico.

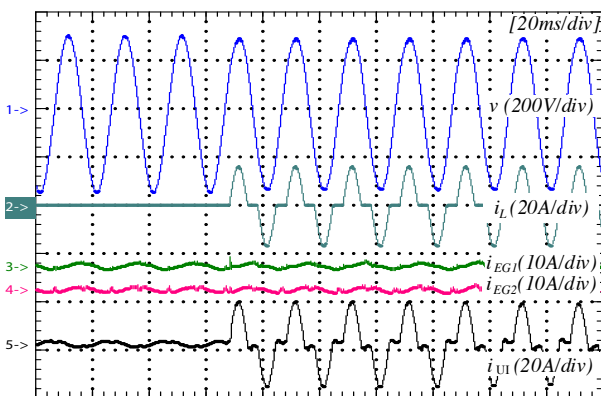


Fig. 13. Conexão de carga não linear em modo ilhado.

#### D. Transição de Ilhamento Não Intencional Crítico

Um caso mais crítico é apresentado na Figura 12, sob a condição de fluxo de potência nulo no PAC. Ao abrir  $CS_1$ , é notável que a transição ocorre de forma suave, apesar de requerer sete ciclos da frequência fundamental da rede para a detecção do ilhamento. Uma vez que transições sob condições de baixa potência no PAC ocorrem, nas quais a queda de tensão sobre as impedâncias de linha é mínima, um método de detecção rápida não é mandatário, requerendo que o sistema apenas atenda a normas [12]. Nos casos em que correntes mais elevadas circulam no PAC, uma resposta rápida como a da Figura 10 (2 ciclos) é necessária.

#### E. Operação Ilhada

Para analisar a resposta dinâmica do sistema em modo de operação ilhada, uma carga não linear é repentinamente conectada à microrrede e os resultados são apresentados na Figura 13. Destaca-se que a resposta ao degrau de carga é dada considerando que o gerador FV está desconectado. Sob tal condição, mesmo com a elevação da distorção harmônica de tensão no PAC de 0,77% para 2,73%, a UI atende o limite máximo de 3%, mantendo condições normativas aceitáveis.

Similarmente ao caso em modo de interconexão com a rede, a UI é capaz de responder de forma eficiente e rápida. Adicionalmente, o PBC também mantém adequadamente um compartilhamento proporcional de potências entre os geradores distribuídos. A resposta dinâmica deste caso é idêntica a Figura 6.

#### F. Falha de Comunicação

Um caso de falha na infraestrutura de comunicação entre CC e  $EG_2$  é imposto durante o modo de operação ilhada e o comportamento do sistema é examinado com auxílio da Figura 14. Nota-se que antes da falha os EGs são comandados pelo CC. Após a ocorrência da falha,  $EG_1$  se mantém operante, sem ser afetado, e sob o controle do CC. Já  $EG_2$  passa do modo de operação distribuído para a situação de operação local, seguindo referências locais de potência que estabelecem as condições para o seu próprio nó, como mostrado na Figura 3. Paralelamente, a UI provê o balanço de potências até que o reestabelecimento da comunicação ocorra. Deve-se ressaltar a efetividade da operação do sistema durante a ocorrência da falha, sem apresentar comportamentos prejudiciais à microrrede e seus elementos.

#### G. Transição de Modo Ilhado para Modo Interconectado

Durante o reestabelecimento da interconexão com a rede, o gerenciador da microrrede, que neste caso é a UI, deve ser capaz de ajustar as condições de amplitude e frequência da tensão. O processo de reconexão divide-se em: 1) restauração da tensão da rede, 2) sincronização da tensão do inversor com a tensão da rede, 3) banda morta para religar a chave seccionadora  $CS_2$ , 4) controle em rampa do fluxo de potência, e 5) operação em regime permanente, como demonstrado na Figura 15. Os resultados mostrados na Figura 15 demonstram que este processo ocorre de forma suave, enquanto o PBC procede coordenando a injeção de potência das unidades geradoras de acordo com o modo distribuído de operação conectada à rede.



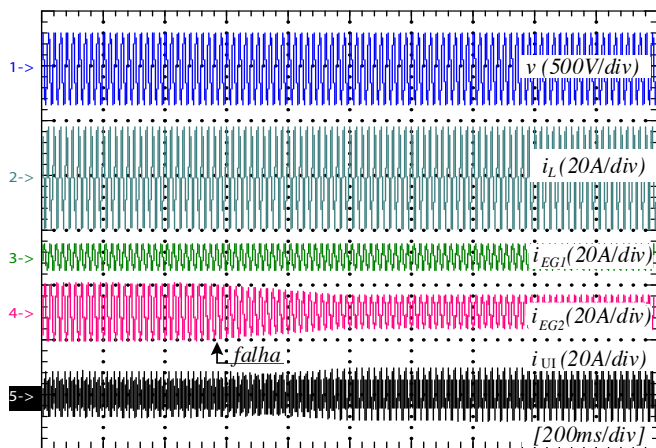


Fig. 14. Operação sob falha de comunicação.

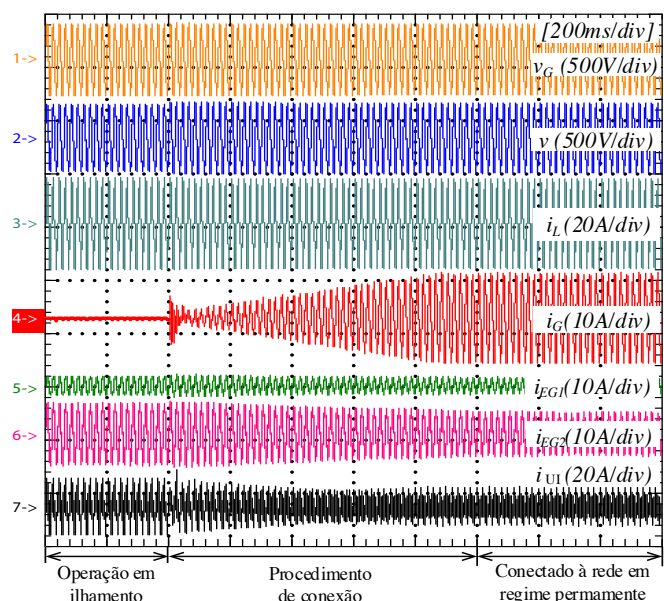


Fig. 15. Transição de modo ilhado para conectado à rede.

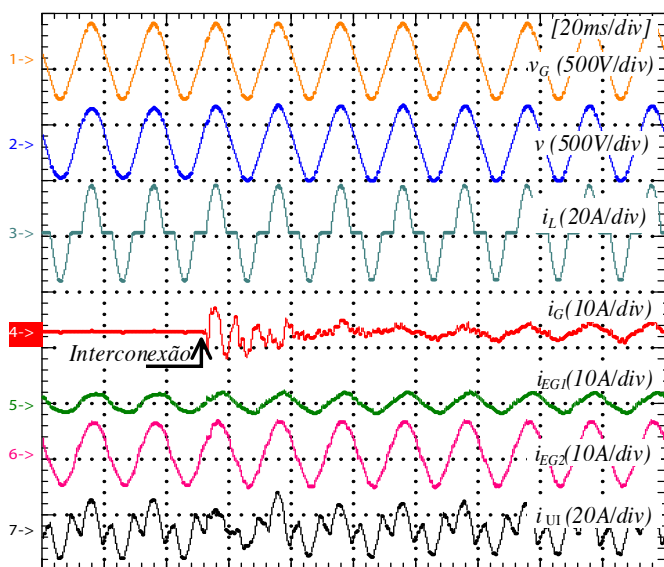


Fig. 16. Detalhe do processo de reconexão com a rede elétrica.

Destaca-se que, no instante de reconexão, não há ocorrência de correntes de magnetização (*inrush*), levando à adequada resincronização de tensão nos terminais da UI. Adicionalmente, com o resultado ampliado deste instante, apresentado na Figura 16, comprova-se que o processo de transição ocorre de forma controlada, mantendo a tensão constante e fazendo com que a amplitude da corrente no PAC aumente progressivamente de acordo com uma taxa previamente estabelecida, até atingir o valor desejado.

## VII. CONCLUSÕES

Baseando-se em uma arquitetura de controle ordenador/subordinado, uma estrutura de microrrede completamente despachável é discutida e experimentalmente validada, considerando a utilização do *power-based control* para a coordenação de unidades de geração distribuída. As principais vantagens são explicitadas pela resiliência e capacidade de controle de operações sem prévio conhecimento da topologia de rede e impedâncias de linhas, ou ainda necessidade de algoritmos de sincronização.

Através de um barramento de comunicação de baixa taxa de transmissão, uma quantidade razoável de informação é processada no controlador central, resultando no despacho de comandos de controle que propiciam com que todas as unidades distribuídas sejam participantes no compartilhamento de potência ativa e reativa ao longo da microrrede, uniformizando o estresse térmico do sistema, bem como oferecendo rápida resposta a demandas bruscas de potência de cargas ou concessionária.

A eficiente operação da microrrede é justificada pela existência do conversor denominado *utility interface*, o qual apresenta bom desempenho dinâmico, garante rigidez dinâmica perante perturbações de fontes ou cargas, e ainda atua na compensação de correntes harmônicas, desbalanço de cargas, e transição suave entre modos de operação.

Os testes experimentais no protótipo de microrrede comprovam um alto fator de potência no PAC, rápida resposta a variações de cargas e adequado gerenciamento de ilhamento e reconexão com a rede. Finalmente, mesmo sob ocorrência de falhas de comunicação, a microrrede se manteve operante.

## AGRADECIMENTOS

Os autores agradecem o grupo de eletrônica de potência da *Università degli Studi di Padova*-Itália, onde o protótipo experimental foi desenvolvido, pela cooperação e suporte. Este projeto foi financiado pela FAPESP (nº 13/21922-3 e nº 2016/08645-9).

## REFERÊNCIAS

- [1] T. Samad, A. M. Annaswamy, "Controls for Smart Grids: Architectures and Applications", *Proceedings of the IEEE*, vol. 105, nº 11, pp. 2244-2261, Julho 2017.
- [2] L. A. S. Ribeiro, J. G. Matos, F. S. Freitas, "Controle da Potência Gerada em Microrredes Autônomas e Isoladas com Fontes de Energia Renováveis e Sistema de Armazenamento com Bancos de Baterias", *Eletrônica de Potência*, vol. 19, nº 2, pp. 152-162, Maio 2014.

- [3] T. Morstyn, B. Hredzak, V. G. Agelidis, "Control Strategies for Microgrids with Distributed Energy Storage Systems: An Overview", *IEEE Transactions on Smart Grid*, vol. PP, n° 99, pp. 1-15, Dezembro 2016.
- [4] T. Strasser, F. Andrén, J. Kathan, C. Cecati, C. Buccella, P. Siano, P. Leitão, G. Zhabelova, V. Vyatkin, P. Vrba, V. Marik, "A Review of Architectures and Concepts for Intelligence in Future Electric Energy Systems", *IEEE Transactions on Industrial Electronics*, vol. 62, n° 4, pp. 2424-2438, Abril 2015.
- [5] J. M. Guerrero, J. Matas, L. G. Vicuna, M. Castilla, J. Miret, "Decentralized Control for Parallel Operation of Distributed Generation Inverters Using Resistive Output Impedance", *IEEE Transactions on Industrial Electronics*, vol. 54, n° 2, pp. 994-1004, Abril 2007.
- [6] J. M. Guerrero, J. C. Vasquez, J. Matas, L. G. Vicuna, M. Castilla, "Hierarchical Control of Droop-Controlled AC and DC Microgrids - A General Approach Toward Standardization", *IEEE Transactions on Industrial Electronics*, vol. 58, n° 1, pp. 158-172, Janeiro 2011.
- [7] P. Sreekumar, V. Khadkikar, "A New Virtual Harmonic Impedance Scheme for Harmonic Power Sharing in an Islanded Microgrid", *IEEE Transactions on Power Delivery*, vol. 31, n° 3, pp. 936-945, Junho 2016.
- [8] D. I. Brandao, T. Caldognetto, F. P. Marafão, M. G. Simões, J. A. Pomilio, P. Tenti, "Centralized Control of Distributed Single-Phase Inverters Arbitrarily Connected to Three-Phase Four-Wire Microgrids", *IEEE Transactions on Smart Grid*, vol. 8, n° 1, pp. 437-446, Janeiro 2017.
- [9] Z. Li, M. Shahidehpour, F. Aminifar, A. Alabdulwahab, Y. Al-Turki, "Networked Microgrids for Enhancing the Power System Resilience", *Proceedings of The IEEE*, vol. 105, n° 7, pp. 1289-1310, Julho 2017.
- [10] T. Caldognetto, S. Buso, P. Tenti, D. Brandao, "Power-Based Control of Low-Voltage Microgrids", *IEEE Journal of Emerging and Selected Topics in Power Electronics*, vol. 3, n° 4, pp. 1056-1066, Dezembro 2015.
- [11] G. M. S. Azevedo, M. C. Cavalcanti, F. A. S. Neves, L. R. Limongi, F. Bradaschia, "Microgrid Power Converter Control with Smooth Transient Response During the Change of Connection Mode", *Eletrônica de Potência*, vol. 19, n° 3, pp. 285-294, Agosto 2014.
- [12] L. V. Bellinaso, L. Michels, "Conversores Fotovoltaicos Multifuncionais – Classificação e Requisitos de Compatibilidade com a Rede e com as Cargas", *Eletrônica de Potência*, vol. 21, n° 2, pp. 126-137, Junho 2016.
- [13] D. I. Brandao, P. Tenti, T. Caldognetto, S. Buso, "Control of Utility Interfaces in Low-voltage Microgrids", *Eletrônica de Potência*, vol. 20, n° 4, pp. 373-382, Novembro 2015.
- [14] X. Han, R. Cheng, P. Wang, Y. Jia, "Advanced Dynamic Voltage Restorer to Improve Power Quality in Microgrid," in *Proc. of IEEE Power & Energy Society General Meeting*, pp. 1-5, 2013.
- [15] H. M. A. Antunes, S. M. Silva, D. I. Brandao, A. A. P. Machado, B. J. C. Filho, "Harmonic Compensation Using a Series Hybrid Filter in a Centralized AC Microgrid," *Journal of Control, Automation and Electrical Systems*, vol. 29, n° 2, pp. 219-229, Abril 2018.
- [16] Q. Sun, J. Zhou, J. M. Guerrero, H. Zhang, "Hybrid Three-Phase/Single-Phase Microgrid Architecture with Power Management Capabilities," *IEEE Transactions on Power Electronics*, vol. 30, n° 10, pp. 5964-5977, Maio 2015.
- [17] R. M. Moreno, J. A. Pomilio, L. C. P. Silva, S. P. Pimentel, "Control of power electronic interface for renewable energy sources under distorted grid voltage", in *Proc. of ICCEP*, pp. 407-414, 2009.
- [18] D. I. Brandao, *Coordinated Power-Based Control and Utility Interface Converter in Low Voltage Microgrids*. Tese de Doutorado, Universidade Estadual de Campinas, Campinas, Brasil, 2015.
- [19] L. Chang, W. Zhang, S. Xu, Ka. Spence, "Review on Distributed Energy Storage Systems for Utility Applications", *CPSS Transactions on Power Electronics and Applications*, vol. 2, n° 4, pp. 267-276, Dezembro 2017.
- [20] T. E. Zuniga, J. A. Pomilio, "Shunt Active Power Filter Synthesizing Resistive Loads", *IEEE Transactions on Power Electronics*, vol. 17, n° 2, pp. 273-278, Março 2002.
- [21] A. Khodaei, "Provisional Microgrids", *IEEE Transactions on Smart Grid*, vol. 6, n° 3, pp. 1107-1115, Maio 2015.
- [22] T. B. Lazzarin, G. A. T. Bauer, I. Barbi, "A Control Strategy for Parallel Operation of Single-Phase Voltage Source Inverters: Analysis, Design and Experimental Results", *IEEE Transactions on Industrial Electronics*, vol. 60, n° 6, pp. 2194-2204, Junho 2013.
- [23] *IEEE Approved Draft Guide for the Interoperability of Energy Storage Systems Integrated with Electric Power Infrastructure*, IEEE P2030.2/D9.0, 2015.
- [24] J. Rocabert, A. Luna, F. Blaabjerg, P. Rodriguez, "Control of Power Converters in AC Microgrids", *IEEE Transactions on Power Electronics*, vol. 27, n° 11, pp. 4734-4749, Novembro 2012.
- [25] Y. Zhu, F. Zhuo, F. Wang, B. Liu, R. Gou, Y. Zhao, "A Virtual Impedance Optimization Method for Reactive Power Sharing in Networked Microgrid", *IEEE Transactions on Power Electronics*, vol. 31, n° 4, pp. 28-90-2904, Abril 2016.
- [26] A. Giustiniani, G. Petrone, G. Spagnuolo, M. Vitelli, "Low-Frequency Current Oscillations and Maximum Power Point Tracking in Grid-Connected Fuel-Cell-Based Systems", *IEEE Transactions on Industrial Electronics*, vol. 57, n° 6, pp. 2042-2053, Junho 2010.
- [27] Y. Yang, F. Blaabjerg, H. Wang, "Constant Power Generation of Photovoltaic Systems Considering the Distributed Grid Capacity", in *Proc. of APEC*, pp. 379-385, 2014.
- [28] A. Chuang, M. McGranaghan, M. Grady, "Master Controller Requirements Specification for Perfect Power Systems", *Galvin Electricity Initiative*, pp. 1-95, Fevereiro 2007.

## DADOS BIOGRÁFICOS

**Danilo Iglesias Brandão**, nascido em 1986, em São Gonçalo do Sapucaí (MG), é engenheiro de controle e automação pela UNESP/Sorocaba, 2011. Mestrado e doutorado em engenharia elétrica pela UNESP/Bauru (2013) e pela UNICAMP (2015), respectivamente. Atuou como pesquisador visitante na Colorado School of Mines, EUA, em 2009 e 2013 e na Università degli Studi di Padova, Itália, em 2014. Atualmente é professor da Universidade Federal de Minas Gerais (UFMG) no Departamento de Engenharia Elétrica (DEE) e Pós-Graduação em Engenharia Elétrica (PPGEE). Suas áreas de interesse são: filtro ativo potência, estratégias de compensação seletiva, qualidade de energia elétrica, geração distribuída, microrrede.

**José Antenor Pomilio**, nascido em 06/05/1960, em Jundiaí-SP, é engenheiro eletricitista (1983), mestre (1986) e doutor (1991) em Eng. Elétrica pela Universidade Estadual de Campinas. De 1988 a 1991 foi chefe do grupo de eletrônica de potência do Laboratório Nacional de Luz Síncrotron. Realizou estágios de pós-doutoramento junto à Universidade de Pádua (1993/1994 e 2015) e à Terceira Universidade de Roma (2003), ambas na Itália. Foi presidente da SOBRAEP e membro de diversas diretorias desta entidade. Foi coordenador do Comitê de Eletrônica de Potência e Máquinas Elétricas da SBA (duas gestões) e membro eleito do Conselho Superior desta Sociedade por dois mandatos. Foi membro do comitê administrativo da IEEE Power Electronics Society por quatro anos. É editor associado da Transactions on Power Electronics (IEEE) desde 2003. Foi editor de Eletrônica de Potência, publicação científica da SOBRAEP e de Advances in Power Electronics (Hindawi Publ. Co.). É Professor Titular da Faculdade de Engenharia

Elétrica e de Computação (FEEC) da Unicamp, onde trabalha desde 1984. Foi coordenador do curso de Engenharia Elétrica de 2007 a 2011 e diretor da FEEC entre 2011 e 2015. Membro da SOBRAEP, SBA, ABENGE, SBPC, IEEE (Senior Member).

**Fernando Pinhabel Marafão**, natural de José Bonifácio (SP) é graduado em Engenharia Elétrica pela UNESP/Bauru (1998), com mestrado (2000) e doutorado pela UNICAMP (2004). Em 2002 e 2013 foi pesquisador visitante na Universidade de Padova (Itália) e na Colorado School of Mines (EUA), respectivamente. Atualmente, é professor associado na UNESP/Sorocaba, onde coordenou o curso de graduação em Engenharia de Controle e Automação de 2010 a 2012 e o Grupo de Automação e Sistemas Integráveis (GASI) entre 2007 e 2011 e de 2014 a 2016. Dr. Marafão é membro da SOBRAEP, SBA e do IEEE. Suas principais áreas de interesse são micro geração distribuída de energia, energias renováveis, técnicas de análise e controle para redes inteligentes de energia e teorias de potência para circuitos elétricos modernos.

**Augusto Matheus dos Santos Alonso**, nascido em 01/07/1990 em São Carlos-SP, possui graduação sanduíche em Engenharia de Controle e Automação (2014) pela Universidade Federal de Ouro Preto e University of New Mexico (EUA), sendo também mestre em Engenharia Elétrica pela UNESP/Bauru (2018). Durante 2015 atuou como engenheiro de P&D na Whirlpool Latin America, sendo bolsista CNPq do programa InovaTalentos/IEL. Atualmente é doutorando em Engenharia Elétrica na UNESP/Bauru, bolsista FAPESP, e tem como áreas de interesse: conversores multifuncionais, controle cooperativo, qualidade de energia e regulamentação energética.